

Pompe per vuoto a membrana per aria e gas



Serie LABOPORT® N 838.1.2 K_.18

Le pompe della serie N 838.1.2 funzionano a secco e sono quindi ideali per numerose applicazioni in laboratorio. Vengono utilizzate per trasportare, generare il vuoto e comprimere aria, gas e vapori senza contaminazione. Queste mini pompe sono dotate della membrana a struttura differenziata KNF, sviluppata e brevettata per ottimizzare gli sforzi della membrana stessa. Grazie a questa tecnologia il risultato è una pompa di dimensioni ridotte e di lunga durata.

Sono disponibili diverse versioni che si differenziano per i materiali in contatto con il fluido aspirato.

Materiali in contatto con il fluido aspirato

Codice	Testata	Membrana	Valvole
N 838.1.2 KN.18	PPS	EPDM	EPDM
N 838.1.2.KN.45.18	PPS	EPDM	EPDM
N 838.1.2 KT.18	PPS	PTFE	FFPM
N 838.1.2 KT.45.18	PPS	PTFE	FFPM

LABOPORT®

Mini pompe per vuoto e compressori

Caratteristiche tecniche

- Per trasportare, generare il vuoto e comprimere aria, gas e vapori senza contaminazione di olio
- Versioni per applicazioni leggermente aggressive
- Elevate prestazioni e lunga durata grazie alla membrana KNF a struttura differenziata
- Esenti da manutenzione
- Ecologiche
- Funzionamento silenzioso
- Elevata tollerabilità ai vapori ed alla condensa
- Dotate di interruttore termico automatico e doppio fusibile
- Tenuta di gas 6×10^{-3} mbar l/s (valore tipico: misurato al campione)

Dati tecnici	N 838.1.2 KN.18	N 838.1.2 KT.18
	N 838.1.2 KN.45.18	N 838.1.2 KT.45.18

Portata (Nl/min) ¹⁾	37	37
Vuoto finale (mbar ass)	100	150
Pressione (bar g)	0,5	0,5
Portagomma (mm)	DI 10	DI 10
Max temperatura gas ed ambiente	+5...+40°C	+5...+40°C
Motore elettrico	230 V 50 Hz	230 V 50 Hz
Protezione motore	IP 20	IP 20
Potenza P ₁	80 W	80 W
Assorbimento di corrente	0,5 A	0,5 A
Peso	6,8 Kg	6,8 Kg
Dimensioni LxHxW (mm)	402x212x110	402x212x110
Con interruttore termico e doppio fusibile		

Disponibile a richiesta motori con tensioni e frequenze diverse

¹⁾ a pressione atmosferica

.45 = pompa con valvola di regolazione e con vacuometro

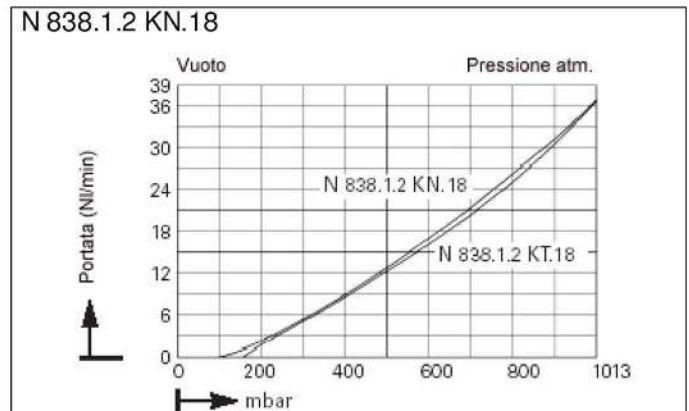
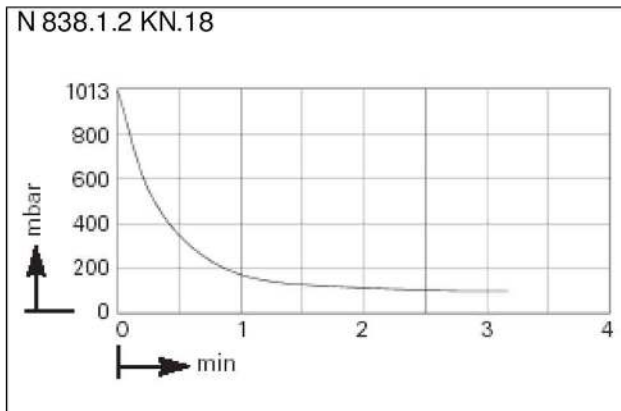
Accessori e ricambi

Descrizione	Specifiche	Codice di ordinazione
Silenziatore	G 1 / 8"	007006
Portagomma	G 1 / 8", PVDF, DI 10mm	112004
Valvola di regolazione con vacuometro	lato aspirazione	112432
Kit di ricambi	per N 838.1.2 KN	111952
Kit di ricambi	per N 838.1.2 KT	111953

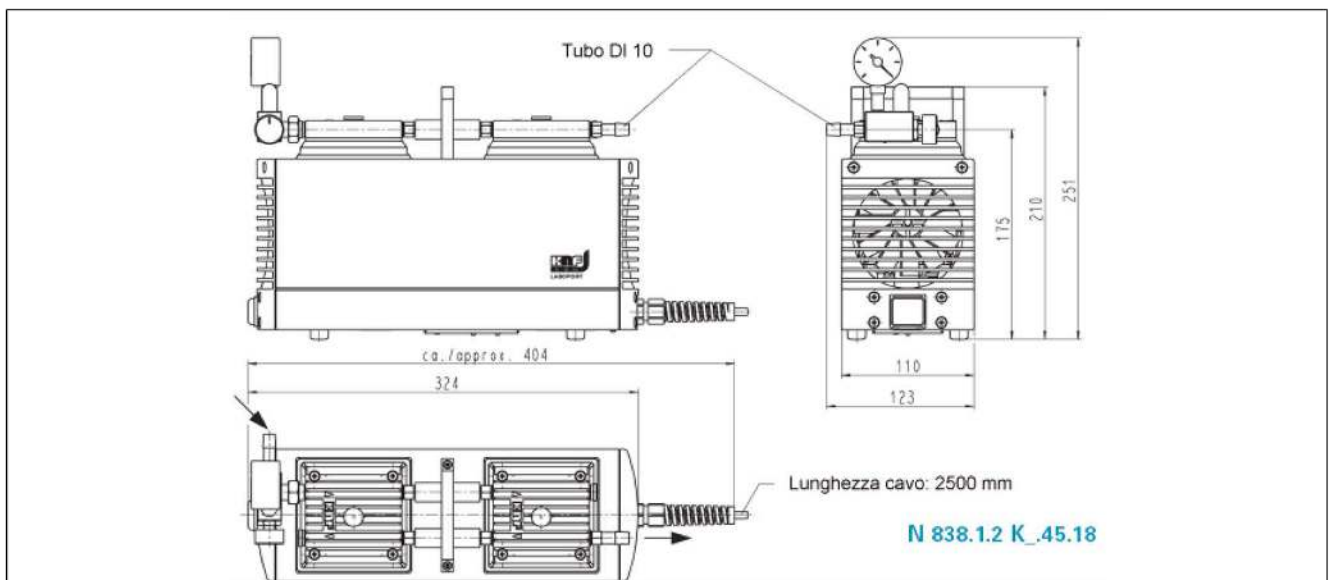
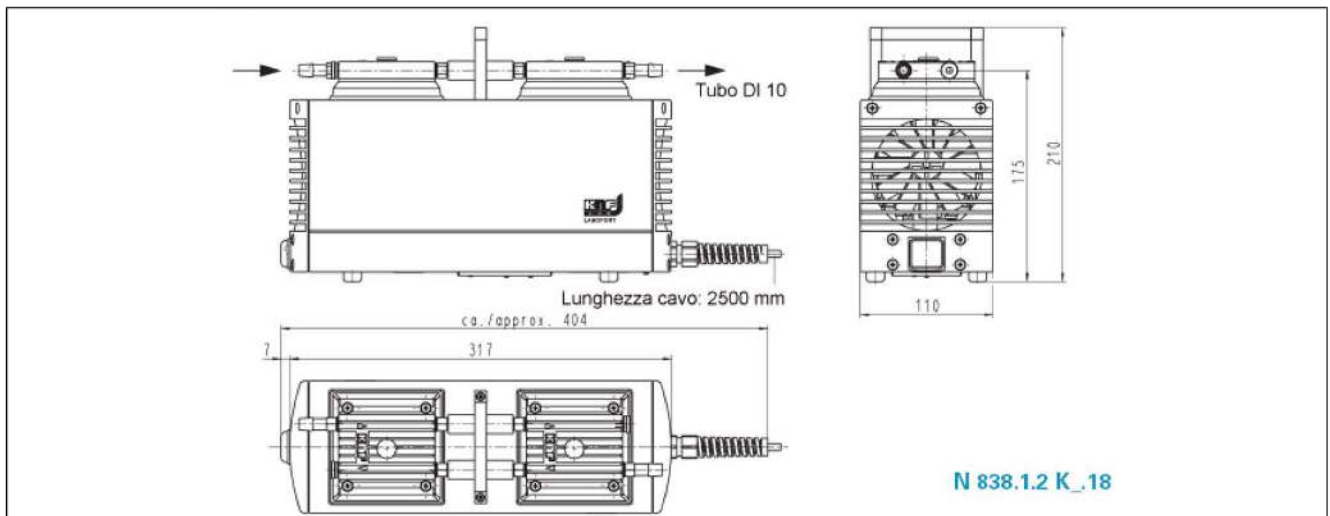
Pompe per vuoto a membrana per aria e gas

Curve caratteristiche

Tempo di svuotamento di un recipiente da 10l



Dimensioni (mm)



N 838.1.2 K_18

N 838.1.2 K_45.18

Fapa s.a.s.
 Via Pascoletto, 20
 24040 Lallio (BG)
 Tel. 035.6221219
 Fax. 035.4372675
 fapa@fapa.bg.it
 www.fapa.bg.it

